

ESOTRON DR

Pour tout mesurer



Demander un devis

- ✓ Radiographie numérique directe grâce au contrôle unique du générateur électrique
- ✓ Utilisation ultra simple
- ✓ Intégration complète dans l'administration du cabinet grâce à une interface bidirectionnelle
- ✓ Convient à l'acquisition de toutes les radiographies
- ✓ Qualité excellente et constante des images
- ✓ Doté de la technologie CsJ

Système de radiographie numérique direct ESOTRON DR équipé d'AGFA XD 14 et de MUSICA3. Offert exclusivement aux centres de Schweizer Röntgen.

Le système de radiographie numérique direct ESOTRON DR offre un maximum de flexibilité. L'appareil de radiologie peut être équipé d'un détecteur de rayons X mobile filaire en technologie CSJ 36x43 cm ainsi que d'un détecteur de rayons X sans fil en technologie CsJ. En outre, le système est équipé de l'AEC (contrôle automatique de l'exposition) et du DAP (dose area product) mesure.

ESOTRON DR

Pour tout mesurer

Le détecteur XD 14 est compatible avec MUSICA d'Agfa HealthCare, le logiciel de traitement d'images «de référence», qui a été spécialement adapté et optimisé pour améliorer encore l'excellente qualité des images DR. La combinaison du traitement d'image MUSICA et de la haute efficacité quantique détectée (DQE) de la famille de détecteurs DR permet d'améliorer la confiance et l'efficacité du diagnostic en termes de sensibilité et de détails de l'image.

EasyRay T

La solution polyvalente



Le pied universel permet de prendre les clichés de patients en position debout, assise ou couchée. La grande course verticale de l'EasyRay T lui permet de prendre des clichés radiographiques du patient debout, des chevilles à la tête. Le bras rotatif est réglable en continu. Le Bucky a une plage de rotation de +/- 90°. Cela vous permet l'acquisition assez facile de clichés dans une trajectoire de faisceau oblique.

Grâce au bras de commande ergonomique, l'appareil peut être manœuvré et tourné d'une seule main en toute sécurité. Les mouvements de rotation et verticaux sont ralentis électromagnétiquement. La distance foyer-film est réglable en continu, de 100 cm à 200 cm. L'EasyRay T est complètement équilibré et se déplace en douceur et en silence grâce aux guides à rouleaux trempés.

Une commande du générateur est intégrée au système. Elle est utilisée pour la communication bidirectionnelle entre le poste d'acquisition NX et le générateur de rayons

X. Les programmes dédiés aux organes sont stockés dans le répertoire des examens du poste d'acquisition NX et transmis au générateur via l'interface de données avant l'examen. À l'issue de l'exposition, le générateur transmet les paramètres d'exposition réels (kV, mAs) au poste d'acquisition NX. Un registre des radiographies est également intégré au système. En outre, notre système peut être intégré avec tous les fournisseurs bien connus de logiciels Windows pour cabinets et centre médicaux et il est également parfaitement adapté aux solutions MAC (Osirix).

La table médicale incluse dans la livraison peut également être utilisée de différentes manières (p. ex. comme une table pour réaliser les ECG ou un plâtrage). La table peut être déplacée librement grâce à ses rouleaux coulissants et elle peut être bloquée selon les besoins. Grâce à EasyRay T, placer un patient dans n'importe quelle position devient un jeu d'enfant.

ESOTRON DR

Pour tout mesurer



Traitement parfait des images grâce à MUSICA3

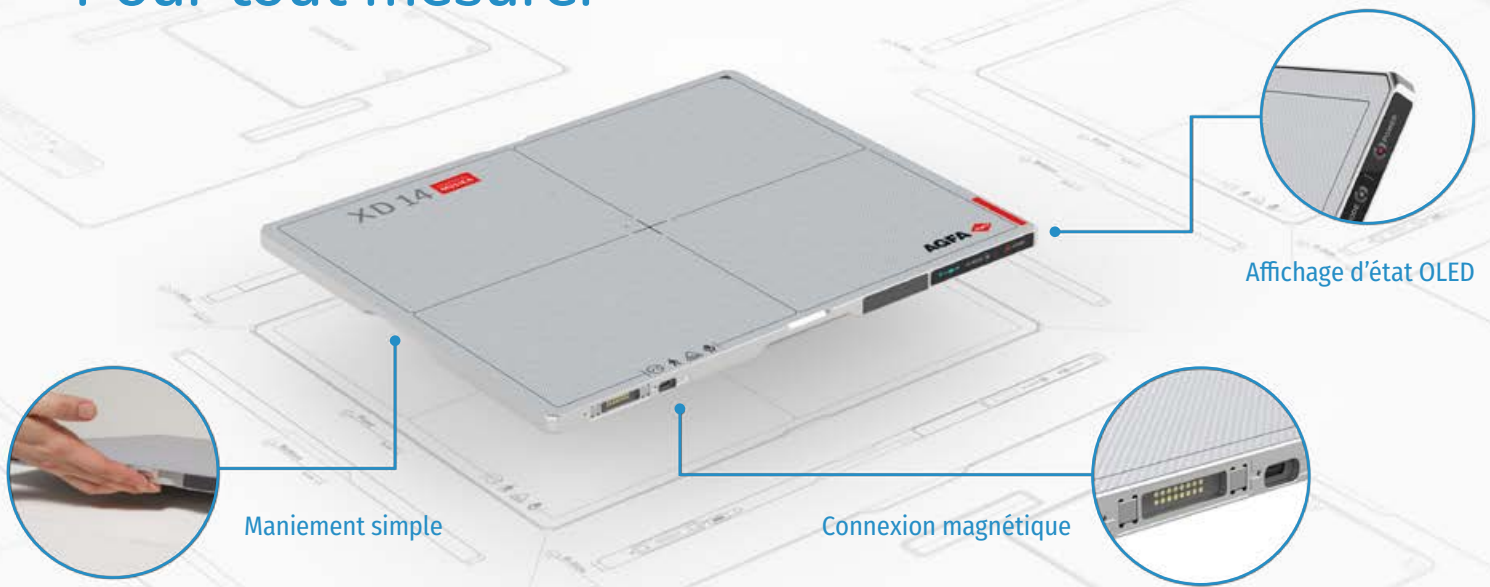
Ce système innovant de radiographie numérique directe est équipé d'un détecteur de rayons X de 36 cm x 43 cm. La grande surface d'acquisition de 36 cm x 43 cm ou de 43 cm x 43 cm (en option) permet de prendre toutes les images radiographiques avec le détecteur. **Vous pouvez aussi retirer le détecteur de rayons X du Bucky et travailler de manière plus flexible.** Grâce au logiciel d'optimisation de l'image MUSICA3 d'AGFA, plus aucune ligne de grille n'est visible sur l'image.

La solution logicielle NX d'AGFA, qui a également fait ses preuves dans les hôpitaux du monde entier, simplifie beaucoup l'utilisation du système. Elle reçoit les données du patient depuis le logiciel de gestion du cabinet avec les images souhaitées. L'assistant médical positionne le patient et déclenche l'enregistrement. Quatre secondes plus tard, l'image est prête. Après six autres secondes, le système est disponible pour l'enregistrement suivant. Le système fonctionne avec les temps de cycle les plus courts et évite ainsi que le patient ne soit exposé à une irradiation inutile.

ESOTRON DR

Pour tout mesurer

4/9



Famille de détecteurs DURA

Points forts



Chargement pratique

Socle de chargement,
Chargement sur USB C,
Chargeur de batterie double



Extrême longévité

Hauteur de chute : 1,0 m



Transport amélioré

Ergonomique, le design améliore
le maniement et rend le
transport du détecteur plus
simple et plus sûr



Résistance à la température

Plage de température 0 à 40°C



IP67 Etanchéité

Jusqu'à 30 mn sous 1 mètre d'eau



AED solide/fiable

(Automatic Exposure Detection)



Batteries longue durée

Jusqu'à 15 heures d'autonomie
(16 h en veille)



Communication non filaire rapide et plus stable

IEEE 802.11n/ac(2.4 GHz / 5 GHz), 3
antennes Wifi intérieures

Caractéristiques techniques

Spécifications du générateur

Puissance	50 kW
Plage de tension pour l'acquisition radiographique	40 – 125 kV
Plage de mAs (charge)	0,1 – 630 mAs
Charge max. du tube	630 mA
Tension du secteur	3 x 400 VCA
Sécurisation du réseau (fu-sible)	40A lent
Exposeur automatique	
Puissances en option	32 kW, 65 kW, 80 kW

Spécifications du détecteur

Dimension	36 x 43 cm
Poids	2,95 kg (1 x batterie) 3,15 kg (2 x batteries)
Type de détecteur	silicone amorphe avec TFT: a-Si
Scintillateur	CsJ
Taille des pixels	140 um
Matrice de pixels actifs	2560 x 3048 pixels
Niveaux de gris	16 bit
Résolution géométrique	min. 3,5 Lp/mm

Caractéristiques techniques

Spécifications du tube à rayons

Taille du foyer 0,6 / 1,2 mm

Puissance 22 / 54 kW

**Capacité d'accumulation
thermique de l'anode** 230 kHU

Tension max. de l'acquisition 125 kV

Spécification du viseur lumineux

Lampe LED

Cône de visée lumineuse Pivotant

Spécification du pied

**Hauteur mini. /
max. de l'axe central** 27 cm / 170 cm

Distance foyer-film 100 / 200 cm

Poids du système env. 280 kg (avec tube, viseur
lumineux, bucky)

Rotation du bucky +/- 90°

Rotation du tube +/- 180°

Rotation du bras latéral +135° / -45°

Branchement électrique 24 VCA

Sous réserve de modifications techniques.

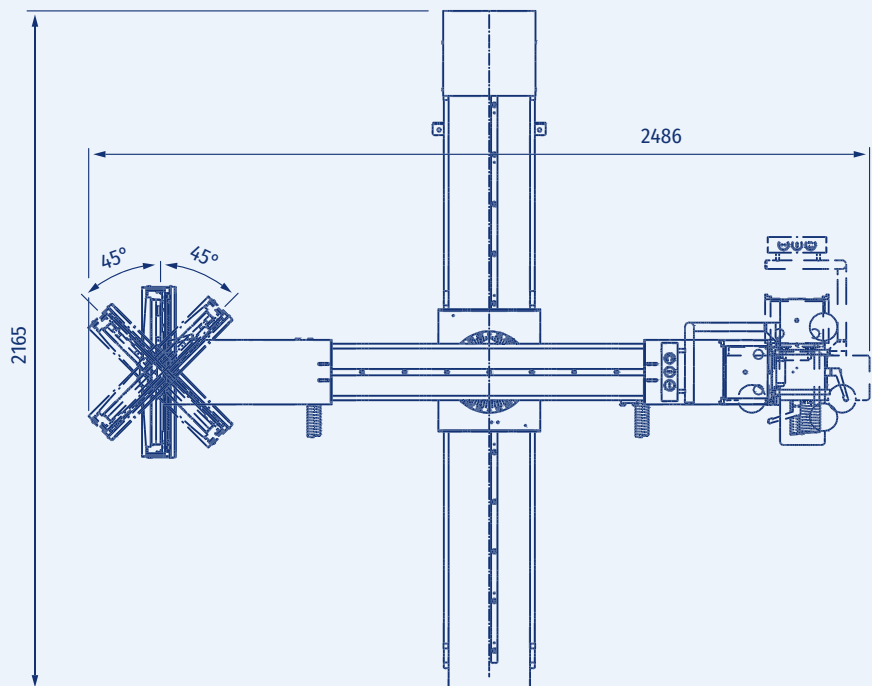
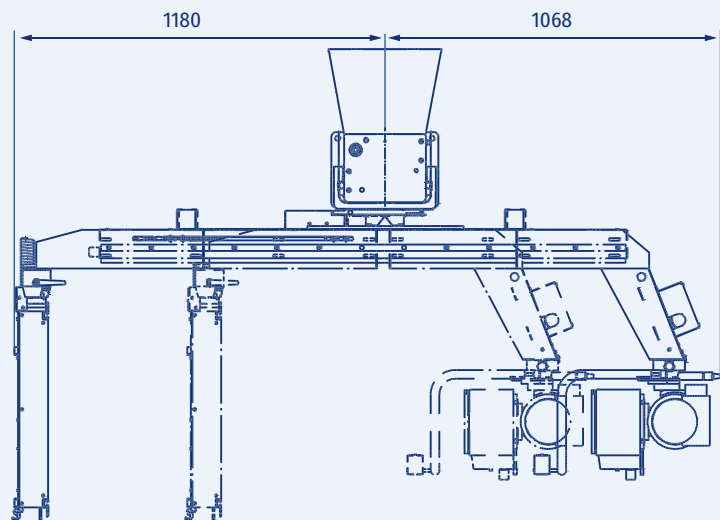
ESOTRON DR

Pour tout mesurer

7/9

Plans cotés (en mm)

Bucky disponible à droite et à gauche.



ESOTRON DR

Pour tout mesurer

8/9

Option : table de radiologie HA

+ Charge maximale : Charge maximale 200 kg

+ Surface de couchage : 192 x 66 cm

+ Plage de réglage de la hauteur : 55 - 95 cm

+ Roues pivotantes : Roues pivotantes doubles 125 mm

+ Frein : Frein de stationnement central à 3 niveaux (1 roue bloquée / freinée / libre)

+ Couleur du boîtier : Revêtement en poudre RAL 9002

+ Équivalent en aluminium : 1.9mm AL / 100kV

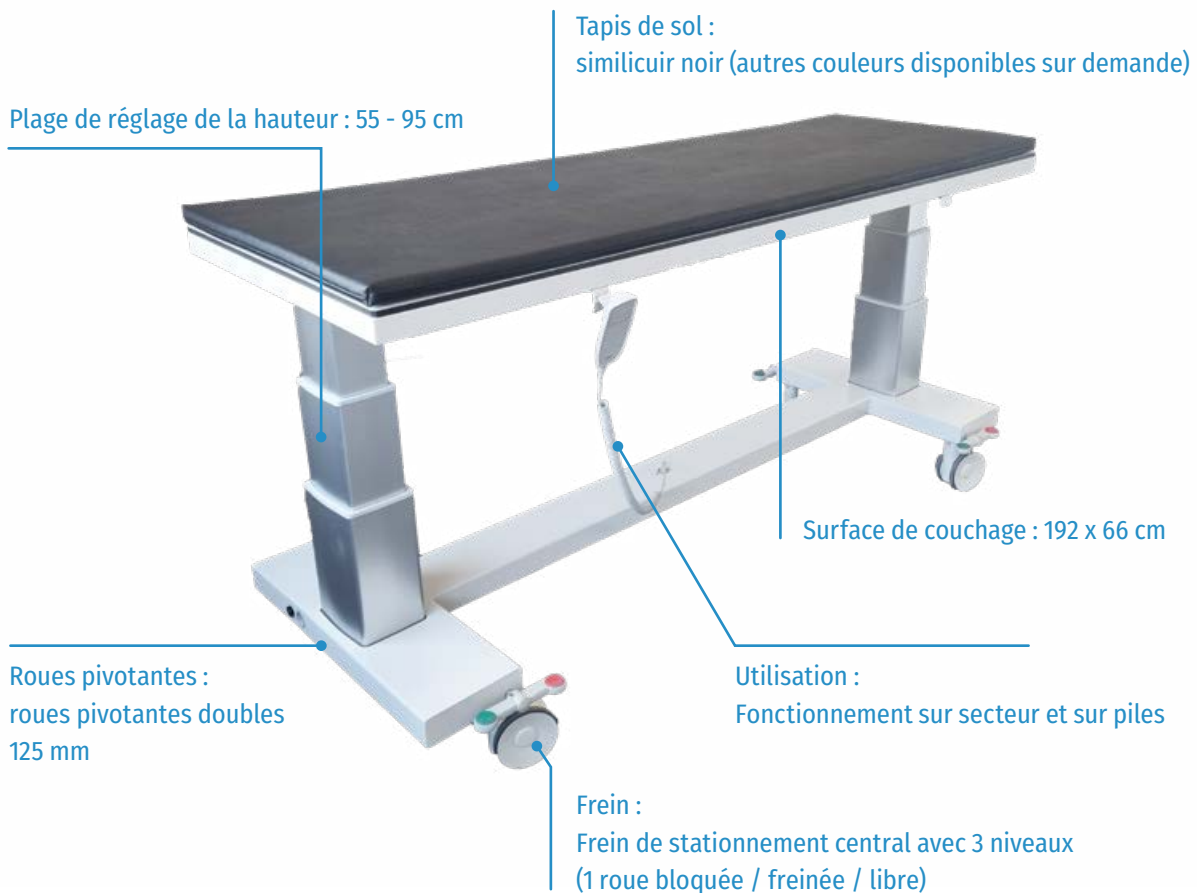
+ Tapis d'appui : similicuir noir (autres couleurs disponibles sur demande)

+ Poids : table de radiologie 105 kg

+ Alimentation électrique : 100 - 240 VAC, 50/60 Hz, LNPE & ZPA

+ Degré de protection IP : IPX6

+ Utilisation : Fonctionnement sur secteur et sur batterie



ESOTRON DR

Pour tout mesurer

9/9

Plateforme orthopédique
Easy ray™

Charge maximale	150 kg
Fenêtre de radiographie	580 x 650 mm
Dimension	750 x 720 x 243 mm
Équivalent en aluminium	1.9 mm AL / 100kV
Poids	13 kg
Couleur du boîtier	Aluminium éloxé incolore
Garantie	24 mois

