

meX+20 / meX+20 lite

Leichte, tragbare Röntgengeräte



Offerte anfordern

- ✓ Stabiles Gehäuse
- ✓ Konstante Strahlenausgabe ohne Leistungsschwankungen
- ✓ Einfache Abstandskontrolle durch Laserstrahl
- ✓ Komfortable Fernsteuerungsfunktionen

Das gesamte Paket:

- + Leichtes Gewicht & kompakte Größe
- + Flache Touch-Tastatur
- + Digitales LED Display
- + Umkehrung der Anzeige
- + Stoß- und Schmutzabweisende Oberfläche



meX+20 / meX+20 lite

Leichte, tragbare Röntgengeräte



Optionales Zubehör PXMS - 1800 mobiles Stativ

- + Höhenverstellbarer Arm
(max. Höhe von 180 cm)
- + Leichter Auf- und Abbau zum
optimalen Transport im Auto

Optionales Zubehör Physia Fahr- & Klemmstativ

- + Leichtes Stativ für Aufnah-
men an Grosstieren
- + Mit wenigen Handgriffen in
3-Teile zu zerlegt
- + Verfügbare Säulenlangen
130 / 190 cm
- + Tragkraft maximal 15 kg

Standard Zubehör Handschalter

Standard Zubehör Transportkoffer

- + Material:
Aluminium
- + Abmessung:
676 x 379 x 398 mm



meX+20 / meX+20 lite

Leichte, tragbare Röntgengeräte

3/5

Technische Daten (meX+20)

Leistung	Röhre	100 kV / 20 mA
	Spannung	40 - 100 kV in 1 kV Schritten
	mAs	0,3 - 50mAs, 22 Schritte
	Max. Leistung	1,6 kW bei 80 kV
Röntgenröhre	Typ	Toshiba D - 124
	Brennfleck	1,2 mm
	HU Kapazität	20 kHU
	Kühlrate	250 HU / Sek.
Kollimator	Min. Lichtfeld: 5 cm x 5 cm @ 1 m FFA Max. Lichtfeld: 35 cm x 35 cm @ 65 cm FFA	
	Licht	LED
	Auto Timer	30 Sek.
	Maßband	2 m
	Laser Pointer	Dual Laser
	Strom	Energiezufuhr
Frequenz / Phase		50 / 60 Hz, Einzelphase
Spannungsausgleich		± 10 %
Eigenschaften	7-teilige LED Anzeige, umkehrbar, Fernsteuerungsfunktion durch Handschalter	
	Voreinstellungen	4 für kV und mAs
	Gewicht	9,8 kg
	Abmessungen	220 x 200 x 352 mm
	Zertifizierung	Human CE 0123



meX+20 / meX+20 lite

Leichte, tragbare Röntgengeräte

4/5

Technische Daten (meX+20 lite)

Leistung	Röhre	90 kV / 20 mA
	Spannung	40 - 90 kV in 1 kV Schritten
	mAs	0,3 mAs - 50 mAs 22 Schritte
	Max. Leistung	1,6 kW bei 80 kV
Röntgenröhre	Typ	Toshiba D - 124
	Brennfleck	1,2 mm
	HU Kapazität	20 kHU
	Kühlrate	250 HU / Sek.
Kollimator	Min. Lichtfeld: 5 cm x 5 cm @ 1 m FFA Max. Lichtfeld: 35 cm x 35 cm @ 65 cm FFA	
	Licht	40 W Halogen
	Auto Timer	30 Sek.
	Maßband	2 m
	Laser Pointer	Einzel Laser
	Strom	Energiezufuhr
Frequenz / Phase		50 / 60 Hz, Einzelphase
Spannungsausgleich		± 10 %
Eigenschaften	7-teilige LED Anzeige, umkehrbar, Fernsteuerungsfunktion durch Handschalter	
	Voreinstellungen	4 für kV und mAs
	Gewicht	8,6 kg
	Abmessungen	230 x 192 x 340 mm
	Zertifizierung	CE

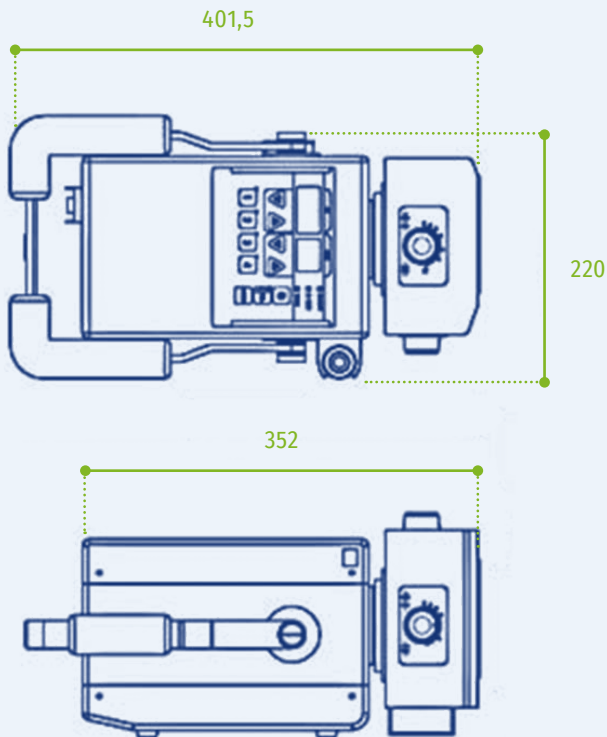


meX+20 / meX+20 lite

Leichte, tragbare Röntgengeräte

Massbilder (in mm)

Abmessungen
meX+20



Abmessungen
meX+20 lite

