

# ESOSTAT-Tele 2000

## Das Universelle



Offerte anfordern

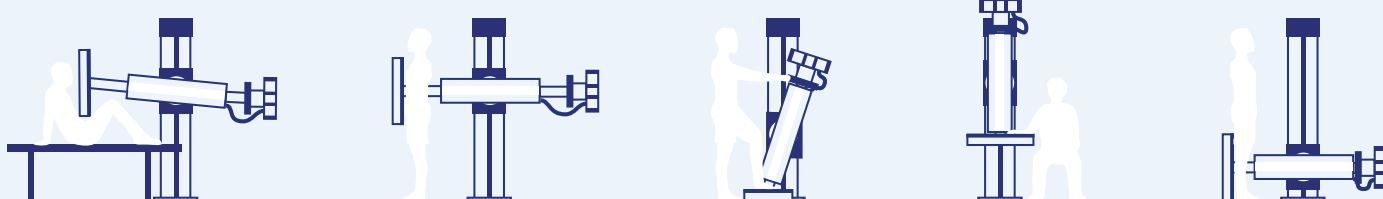
- ✓ Grosser und vertikaler Fahrweg
- ✓ Drehbar
- ✓ Hochwertiges und selbst-zentrierendes Kassettensystem

Das Universalstativ für Aufnahmen am stehenden, sitzenden und liegenden Patienten. Grosser vertikaler Fahrweg, Bucky-Röhretragarm mit teleskopartiger Fokus-Filmabstandseinstellung.

Bucky und Röhre sind leicht drehbar, an beiden Elementen ist eine entsprechende Gradscale angebracht. Spezial Buckyblende mit seitlich angebrachtem Schwing-rasterantrieb. Kassettenblech mit hochwertigem, selbst-zentrierendem Kassetten-Klemmsystem zur Aufnahme aller Kassettenformate von 18 x 24 cm bis 35 x 43 cm hoch und quer.



### Technische Daten



Vertikalfahrweg	1230 mm
Min. Abstand Boden-Kassettenmitte	285 mm
Rotation Bucky-Röhrentragarm	270° (begrenzt durch Kabellänge)
Fokus-Filmabstand	1200 – 2000 mm, motorisch verstellbar
Buckyblende	+ / - 30° stufenlos einstellbar
Rasterantrieb	Schwingraster



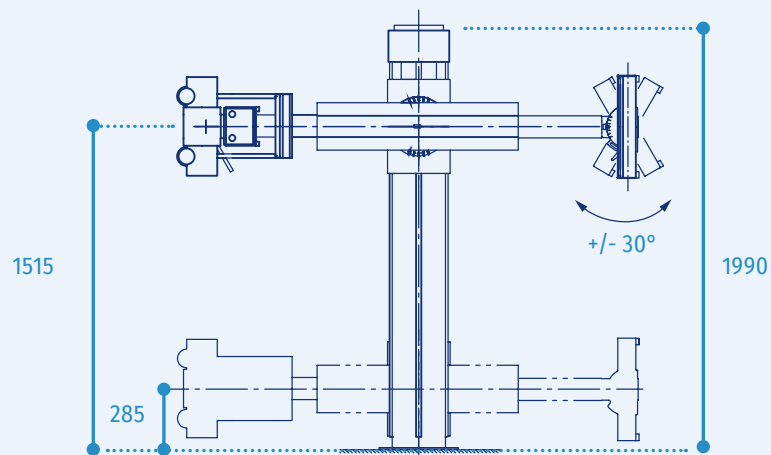
# ESOSTAT-Tele 2000

## Das Universelle

3/3

Massbilder (in mm)

Stativ



Universaltisch

